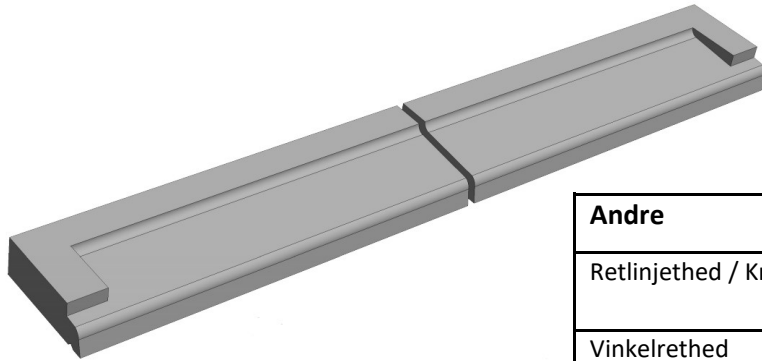


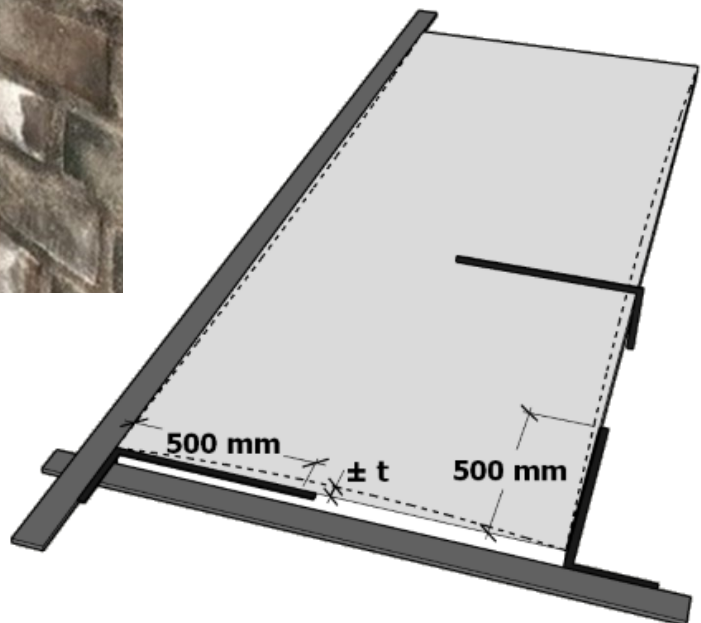


VILS TEGLOVERLIGGERE A/S

Tolerance for VTO Betonsålbænke



| Andre | Maximal afvigelse |
|-------------------------|--|
| Retlinjethed / Krumning | + - 0,5 % af længden af den tiltænkte profil |
| Vinkelrethed | t = + - 4 mm. pr. meter. Dog min. + - 4 mm. |



Afvielser fra deklarerede værdier:

| Dimensioner | Maximal afvigelse |
|---|--|
| Længde | + - 5 mm |
| Bredde og højde | + - 5 mm |
| Rethed eller krumning (lodret eller vandret) | 0,5 % af længden, max. 10 mm fra den tiltænkte profil |

ADRESSE

Næssundvej 171, 7980 Vils, Mors

TELEFON

97 76 71 88

EMAIL

info@vto.dk

WEB

www.vto.dk