



VILS TEGLOVERLIGGERE A/S



VTO Vils Tegloverligger A/S

Næssundvej 171

7980 Vils, Mors

År 2020

EN 845-1: 2013

DoP MX5 – 3,5 kN

DD140 MX5 – 3,5 kN NF

Vederlagskonsol for murværk,  
til fastgørelse på bærende element

Lodret lastkapacitet			
Karakteristisk værdi		6,45	kN
Længde/Dybde = L/D		140	mm
af trykflange		4,0	mm
af trækflange		4,0	mm
Mindste styrke af underlaget for konsol	Beton	25	MPA
Krav til fastgørelse (anker) og der bærende underlag	Se montagevejledning <a href="http://www.vto.dk">www.vto.dk</a>		
Brudtype	deformationsbrud		
Nedbøjning ved 1/3 af			
Deklareret lodret lastkapacitet, Udekl.		< 1,4	mm
Holdbarhed mod korrosion		EN 1.4401	
Farlige stoffer		NPD	

**Oplysninger:**

Højde	284 mm (+15-50 mm til justeringsskruen)
Regningsmæssige bæreevne v/normal Kontrolklasse og konsekvensklasse CC2	5,0 kN
Eksponeringsklasse	MX5
Monteringsvejledning	Se montagevejledning <a href="http://www.vto.dk">www.vto.dk</a>

Den deklarerede bæreevne er karakteristisk bæreevne, og der skal ved dimensionering anvendes partialkoefficienter iht. den relevante Eurocode. Ved dimensionering af murværk anvendes partialkoefficient iht. EC6.

Version 2-2020

ADRESSE  
Næssundvej 171, 7980 Vils, Mors

TELEFON  
97 76 71 88

EMAIL  
info@vto.dk

WEB  
www.vto.dk

## Ydeevnedeklaration

- Nr. DoP MX5 – 3,5 kN

Gyldig fra d.: 17.06.2020

- Identifikation Vederlagskonsol
- Type MX5 – 3,5 kN og MX5 – 3,5 kN NF
- Anvendelse Til ophængt murværk over åbninger i bærende murværk
- Fabrikant VTO Vils Tegloverliggere A/S  
Næssundvej 171  
7980 Vils, Mors
- System (AVPC) 3
- Notificeret organ Teknologisk Institut, notifikations nr. 1235 udførte indledende typeprøvning af konsollens bæreevne med prøvning, dokumenteret i rapport 0308/477510 – R2.

7. Deklareret ydeevne Væsentlige egenskaber	Ydeevne	Harmoniseret teknisk Specifikation
9. Lodret lastkapacitet, karakteristisk	6,45	kN
Længde/Dybde = L/D	120 – 420	mm
Mindste godstykkelse af trykflange	4,0	mm
af trækflange	4,0	mm
Mindste trykstyrke af betonunderlag	25	MPA
Krav til fastgørelse	Se montagevejledning <a href="http://www.vto.dk">www.vto.dk</a>	
Brudtype ved typetest	Deformationsbrud	
Nedbøjning ved 1/3 af deklareret lodret kapacitet	< 1,4	mm
Holdbarhed mod korrosion	Rustfast austenitisk molybdæn stål iht. 10088	
Farlige stoffer	Indeholder ikke farlige stoffer	

EN 845-1

- Ydeevnen for den byggevarer, der er anført i pt. 1 og 2, er i overensstemmelse med den deklarerede ydeevne i pkt. 9. Denne ydeevnedeklaration udstedes på eneansvar af den fabrikant, der er anført i pt. 4. Underskrevet for fabrikanten og på dennes vegne:

På hjemmesiden [www.vto.dk](http://www.vto.dk) kan der findes yderligere oplysninger vedr. CE-mærkning, diagrammer m.m.

  
Thomas Hundborg Jensen  
Ejer og direktør - Vils, 17.06.2020

## DATABLAD MURVÆRKS KONSOL TYPE: DD140 3,5 KN NF

### PRODUKT BESKRIVELSE:

**Virksomhedens navn:**

Vils Tegloverligger A/S

**Elementfunktion og -betegnelse:**

Murværkskonsol til bæring af murværk, EN 845-1: 2013

**DD140 3,5 kN NF**

Lodret bæreevnekapacitet 5000 N (ved beregning)  
Nedbøjning ved lastkapacitet: < 1,4 mm  
Brudtype: Deformeringsbrud

**Varmetab:**

- Punkttab: DS/EN/ISO 10211: 2017, DS418 7. udgave, W/K 0,061

**Materiale:**

EN 1.4401 Austenitisk molybdæn rustfri stål 4 mm.

**Grundbehandling:**

- Metode: Bejdsning

**Modulmål d x h**

- Dybde: 140 mm.  
- Højde: 284 mm. (+ 15 til 50 mm til justeringskruen)

**Anvendelsesdimensioner:**

- Hulrum + formurs dybde: 160 mm.  
- Tolerance på dybde: +/- 10 mm.

**Mellemlæg, for regulering af dybde:**

- Maksimal mellemlæg: 10 mm.

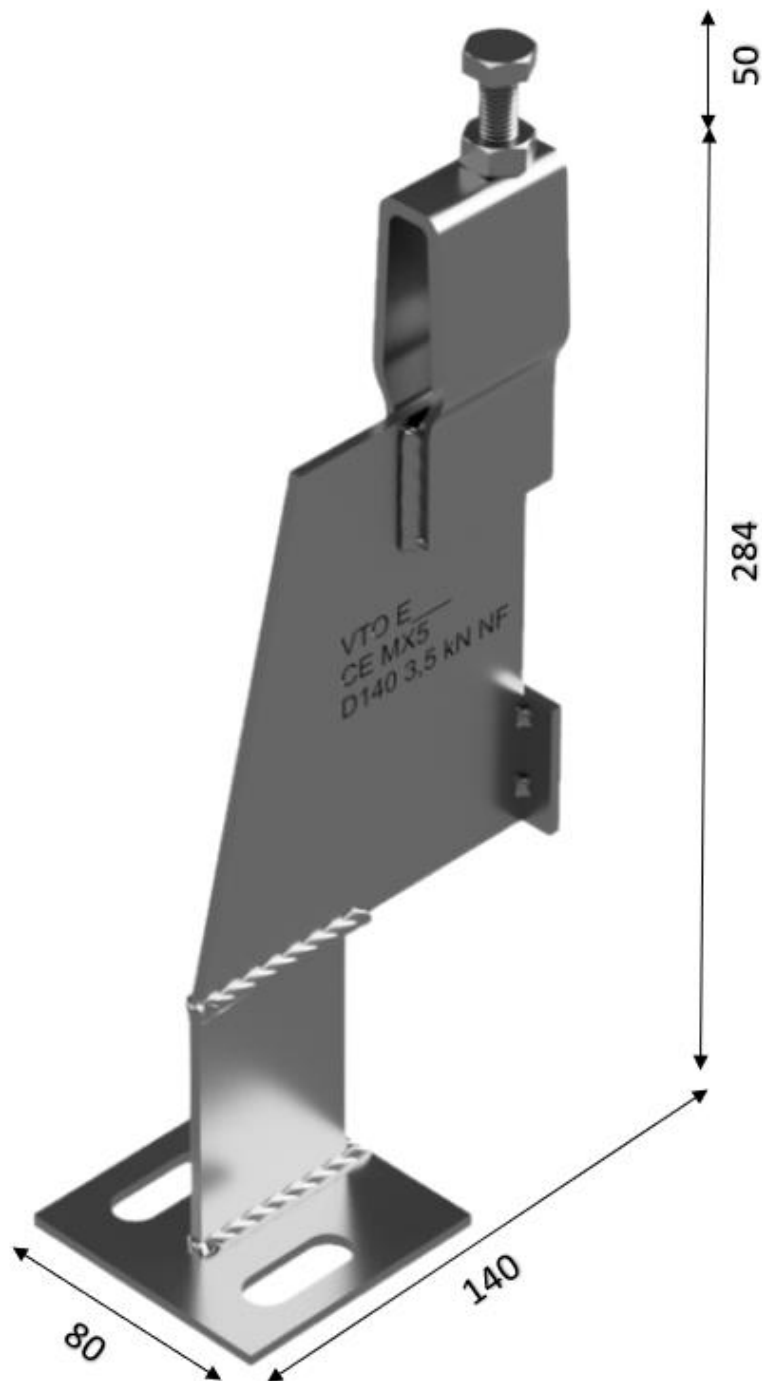
*Mellemlæg skal være i godkendt materiale*


**Montering:**

På hjemmesiden [www.vto.dk](http://www.vto.dk) findes monteringsvejledning samt CE-mærkninger på murværkskonsoller.



VILS TEGLOVERLIGGERE A/S



Projekt		Mål:	Tegn. nr.:	 VILS TEGLOVERLIGGERE A/S Næssundvej 171, 7980 Vils, Mors E-Mail: <a href="mailto:info@vto.dk">info@vto.dk</a> Tlf.: 97767188 <a href="http://www.vto.dk">www.vto.dk</a>
Kunde:		Vægt: 1,15 kg	Udarb. af: VTO - ISB	
Dato: 25-01-22	Rev. dato	Rev nr.:	Standardoverligger: CE - EN 845-2	
Type: DD140 3,5 kN NF			Bjælker: CE - EN 845-2	
Varenr.: dd14035knnf	Forbandtkode:			

ADRESSE  
Næssundvej 171, 7980 Vils, Mors

TELEFON  
97 76 71 88

EMAIL  
[info@vto.dk](mailto:info@vto.dk)

WEB  
[www.vto.dk](http://www.vto.dk)