



VILS TEGLOVERLIGGERE A/S



VTO Vils Tegloverligger A/S

Næssundvej 171

7980 Vils, Mors

År 2020

EN 845-1: 2013

DoP MX5 – 3,5 kN

Type: DD180 MX5 – 3,5 kN

Vederlagskonsol for murværk,  
til fastgørelse på bærende element

Lodret lastkapacitet			
Karakteristisk værdi		6,45	kN
Længde/Dybde = L/D		180	mm
Godstykkelse af trykflange		4,0	mm
Godstykkelse af trækflange		4,0	mm
Mindste styrke af underlaget for konsol	Beton	25	MPA
Krav til fastgørelse (anker) og der bærende underlag	Se montagevejledning <a href="http://www.vto.dk">www.vto.dk</a>		
Brudtype	deformationsbrud		
Nedbøjning ved 1/3 af			
Deklareret lodret lastkapacitet, Udekl.		< 1,4	mm
Holdbarhed mod korrosion		EN 1.4401	
Farlige stoffer		NPD	

**Oplysninger:**

Højde	208 mm (+15-50 mm til justeringsskruen)
Regningsmæssige bæreevne v/normal	
Kontrolklasse og konsekvensklasse CC2	5,0 kN
Eksponeringsklasse	MX5
Monteringsvejledning	Se montagevejledning <a href="http://www.vto.dk">www.vto.dk</a>

Den deklarerede bæreevne er karakteristisk bæreevne, og der skal ved dimensionering anvendes partialkoefficienter iht. den relevante Eurocode. Ved dimensionering af murværk anvendes partialkoefficient iht. EC6.

Version 2-2020

ADRESSE  
Næssundvej 171, 7980 Vils, Mors

TELEFON  
97 76 71 88

EMAIL  
info@vto.dk

WEB  
www.vto.dk

## Ydeevnedeklaration

- Nr. DoP MX5 – 3,5 kN

Gyldig fra d.: 17.06.2020

- Identifikation Vederlagskonsol
- Type MX5 – 3,5 kN og MX5 – 3,5 kN NF (NF = nedsænket konsolfod)
- Anvendelse Til ophængt murværk over åbninger i bærende murværk
- Fabrikant VTO Vils Tegloverliggere A/S  
Næssundvej 171  
7980 Vils, Mors
- System (AVPC) 3
- Notificeret organ Teknologisk Institut, notifikations nr. 1235 udførte indledende typeprøvning af konsollens bæreevne med prøvning, dokumenteret i rapport 0308/477510 – R2.

7. Deklareret ydeevne		
Væsentlige egenskaber	Ydeevne	Harmoniseret teknisk Specifikation
9. Lodret lastkapacitet, karakteristisk	6,45	kN
Længde/Dybde = L/D	120 – 420	mm
Mindste godstykkelse		
af trykflange	4,0	mm
af trækflange	4,0	mm
Mindste trykstyrke af betonunderlag	25	MPA
Krav til fastgørelse	Se montagevejledning <a href="http://www.vto.dk">www.vto.dk</a>	
Brudtype ved typetest	Deformationsbrud	
Nedbøjning ved 1/3 af deklareret lodret kapacitet	< 1,4	mm
Holdbarhed mod korrosion	Rustfast austenitisk molybdæn stål iht. 10088	
Farlige stoffer	Indeholder ikke farlige stoffer	

EN 845- 1

- Ydeevnen for den byggevare, der er anført i pt. 1 og 2, er i overensstemmelse med den deklarerede ydeevne i pkt. 9. Denne ydeevnedeklaration udstedes på eneansvar af den fabrikant, der er anført i pt. 4. Underskrevet for fabrikanten og på dennes vegne:

På hjemmesiden [www.vto.dk](http://www.vto.dk) kan der findes yderligere oplysninger vedr. CE-mærkning, diagrammer m.m.

  
Thomas Hundborg Jensen  
Ejer og direktør - Vils, 17.06.2020

## DATABLAD MURVÆRKS KONSOL TYPE: DD180 3,5 KN

### PRODUKT BESKRIVELSE:

#### Virksomhedens navn:

Vils Tegloverligger A/S

#### Elementfunktion og -betegnelse:

Murværkskonsol til bæring af murværk, EN 845-1: 2013

#### DD180 3,5 kN

Lodret bæreevnekapacitet 5000 N (ved beregning)

Nedbøjning ved lastkapacitet: < 1,4 mm

Brudtype: Deformeringsbrud

#### Varmetab:

- Punkttab: DS/EN/ISO 10211: 2017, DS418 7. udgave, W/K 0,045

**Materiale:** EN 1.4401 Austenitisk molybdæn rustfri stål 4 mm.

#### Grundbehandling:

- Metode: Bejdsning

#### Modulmål d x h

- Dybde: 180 mm.

- Højde: 208 mm. (+ 15 til 50 mm til justeringskruen)

#### Anvendelsesdimensioner:

- Hulrum + formurs dybde: 200 mm.

- Tolerance på dybde: +/- 10 mm.

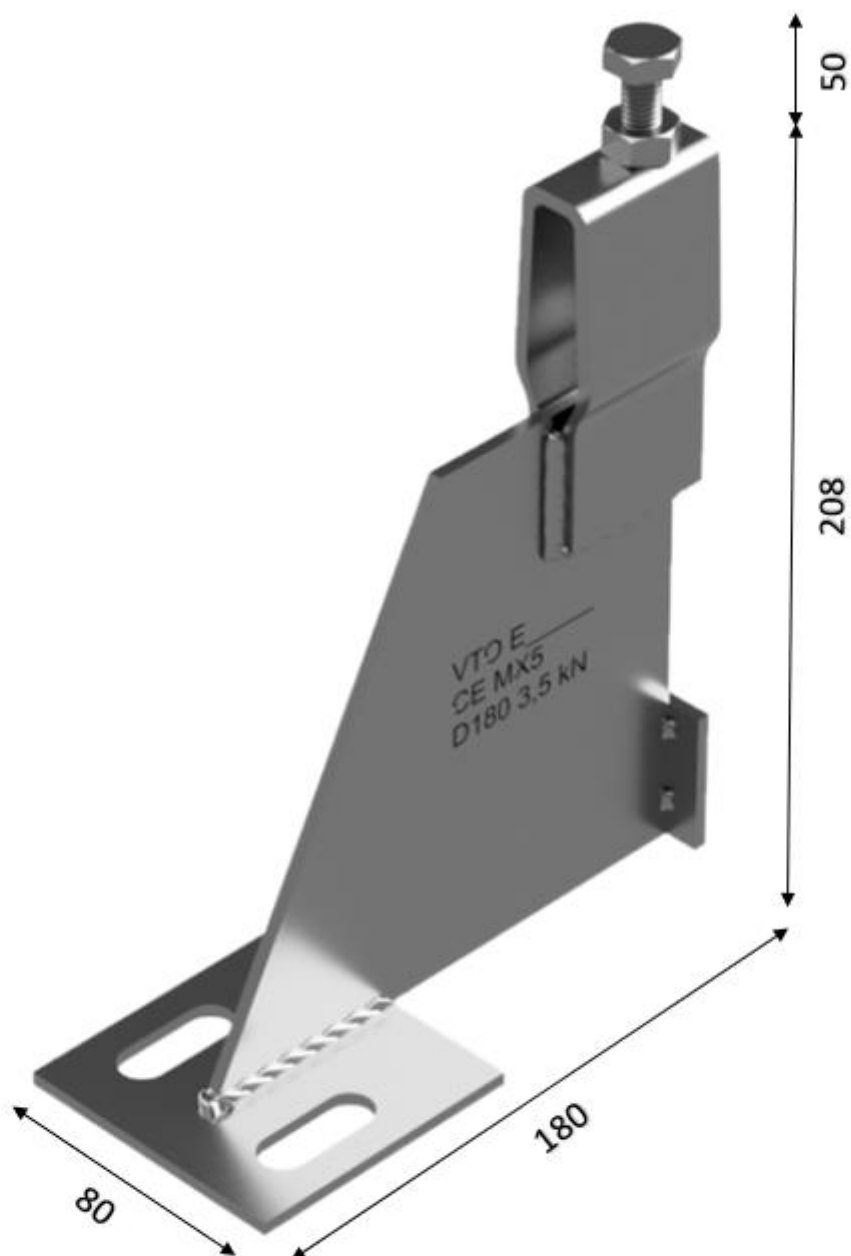
#### Mellemlæg, for regulering af dybde:


- Maksimal mellemlæg: 10 mm.

*Mellemlæg skal være i godkendt materiale*

#### Montering:

På hjemmesiden [www.vto.dk](http://www.vto.dk) findes monteringsvejledning samt CE-mærkninger på murværkskonsoller.



Projekt:		Mål:	Tegn. nr.:	 <b>VILS TEGLOVERLIGGERE A/S</b> Næssundvej 171, 7980 Vils, Mors E-Mail: info@vto.dk Tlf.: 97767188 www.vto.dk
Kunde:		Vægt: 1,15 kg	Udarb. af: VTO - ISB	
Dato: 25-01-22	Rev. dato	Rev. nr.:	Standardoverligger: CE - EN 845-2	
Type: DD180 3,5 kN			Bjælker: CE - EN 845-2	
Varenr.: dd18035kn	Forbandtkode:			